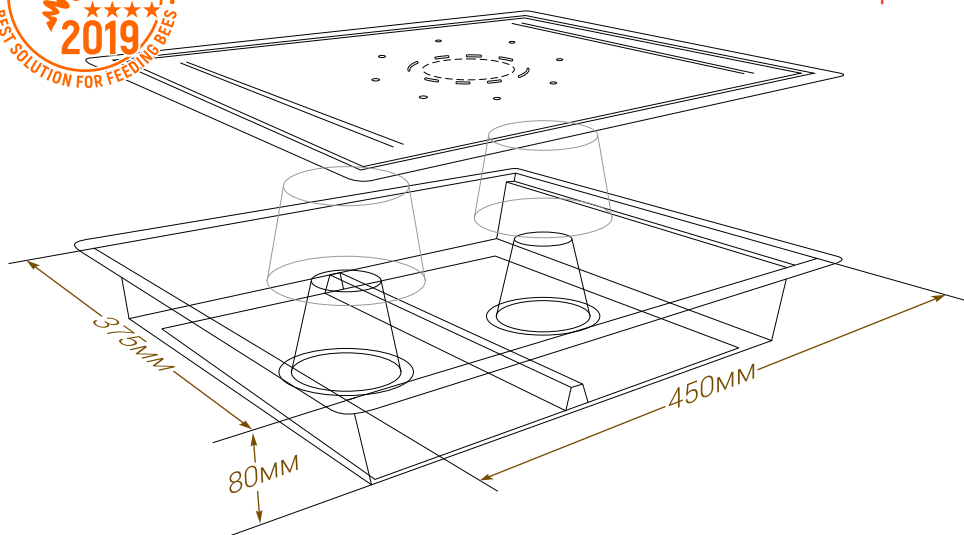


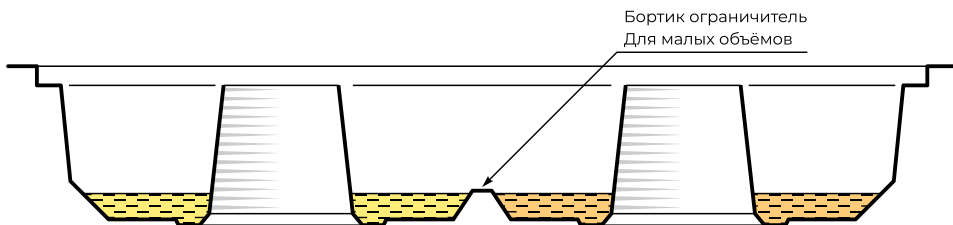
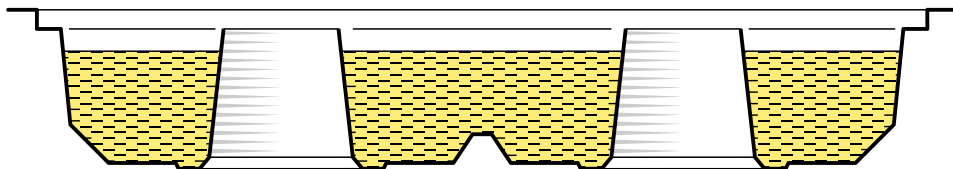


Кормушка для пчёл Василёк

Краткое описание



За счет большой вместимости кормушки (9,9 л.) процедура осеннего кормления проходит быстро и комфортно. Универсальный внутренний размер кормушки 375x450x80 мм подходит как для 10 рамочного многокорпусного улья, так и для 12, 14, 16-рамочного улья и лежака.



Конструкция позволяет использовать кормушку для отдельной побудительной и лечебно-профилактической подкормки семей весной двумя небольшими порциями жидкостей по 1,4л.

Подготовка к использованию

1 Обрезка «вулканчиков»

Острым ножом или ножницами срезаются донышки выступающих из корпуса стаканчиков - «вулканчиков». Обрезать необходимо по выступающий бортик.



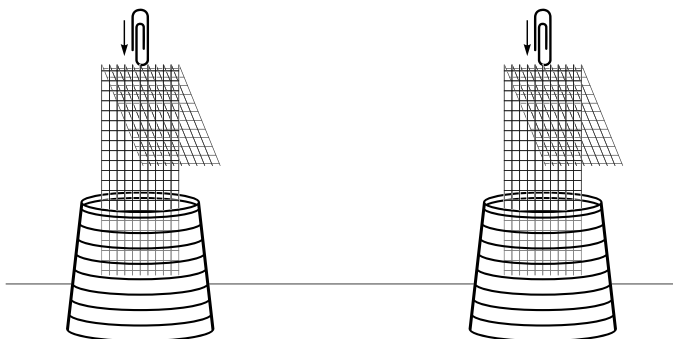
2 Установка «трапиков»

Для облегчения подъёма пчёл рекомендуется использовать сетку (например, строительную) или другой материал.

От штукатурной сетки отрезаются небольшие полоски, вставляются в «вулканчики» и закрепляются канцелярской скрепкой таким образом, чтобы отрезки доставали до рамок и служили пчёлам «трапиками» для подъёма.

Можно вложить в качестве «трапика» полоски противоварроатозного средства, это усилит эффект лечения пчёл за счёт более частого контакта с лечебным веществом.

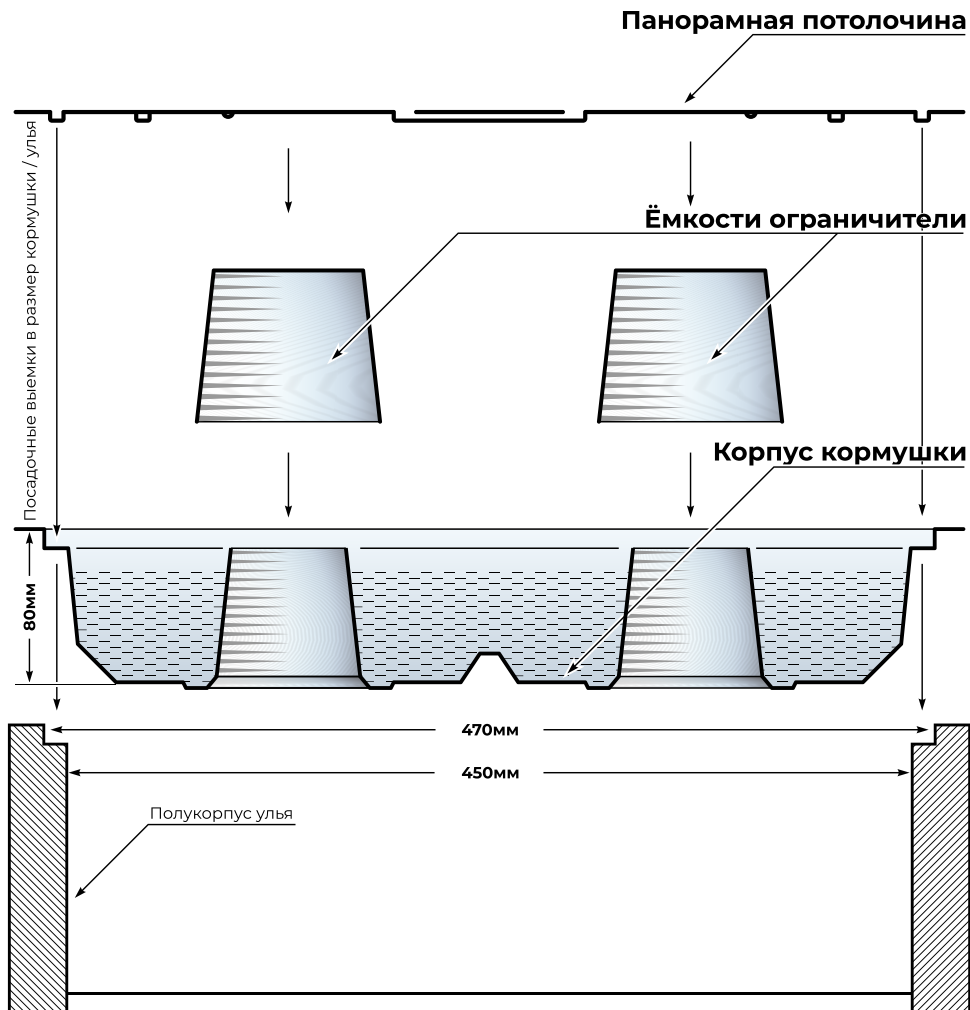
Обрезанные «вулканчики» накрываются ёмкостями-ограничителями (поставляются в комплекте), не позволяющими пчёлам тонуть в сиропе.



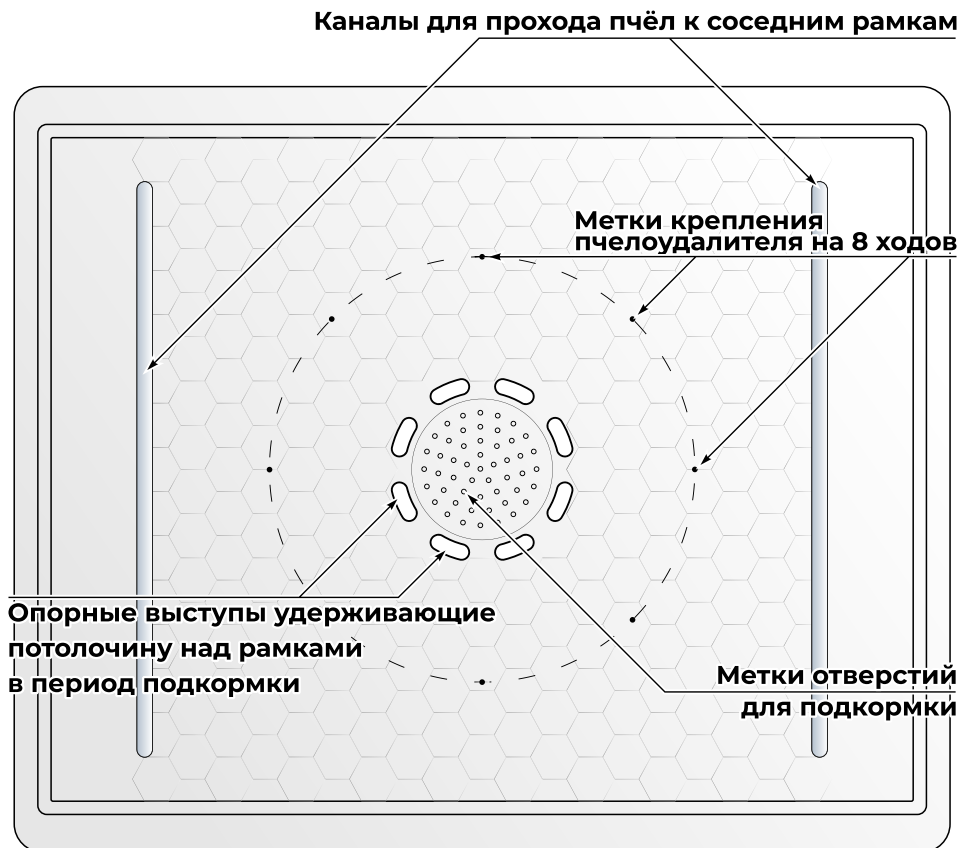
Принцип работы

Пчёлы поднимаются по «трапикам» с внутренней стороны выступающих стаканчиков «вулканчиков», забирают жидкий корм, который наливается, по необходимости, в количестве от стакана до 9,9 литров и возвращаются обратно в улей.

Вариант установки кормушки Василёк



Многофункциональная панорамная потолочина



10 причин, по которым многофункциональные потолочкины необходимы каждому пчеловоду (Информация на сайте)

← Сакнируй ссылку

🌐 kormipchelu.ru
📷 @kormipchelu
📘 kormipchelu
✉ info@vasilenko.by


kormi pchelu.ru

Приём заказов: kormipchelu.ru Viber / WhatsApp / Phone: +375 44 511-03-88